

TEHNIČNI LIST 00.02.03-SVN
SISTEMI ZA ENERGIJSKO VARČNO IN TRAJNOSTNO GRADNJO

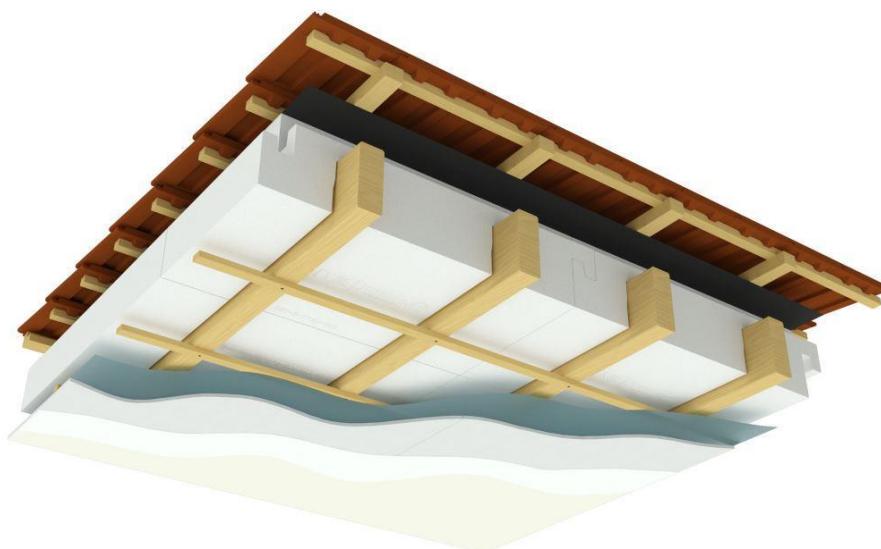


JUBHome ROOF – SISTEM STREŠNE TOPLOTNE IZOLACIJE IZ EKSPANDIRANEGA POLISTIRENA

Toplotno izoliranje lesenih ostrešij

1. Opis sistema in namen uporabe

JUBHome ROOF je sistem za toplotno izoliranje lesenih ostrešij. Sestavljen je iz več enakih osnovnih toplotnoizolativnih elementov izdelanih iz ekspandiranega polistirena (EPS). Za montažo na lomih in zaključkih streh se elemente v proizvodnji prireže tako, da ustrezajo geometriji strehe. Osnovne in prirezane elemente namestimo preko špirovcev z zaporednim zlaganjem pravokotno na padnico ostrešja. Elementi so prilagojeni za medsebojni stik na zaklep v obeh smereh strešine s čimer je zagotovljena zvezna toplotna izolacija brez reg (slika 1).



Slika 1: Shema strešne toplotne izolacije JUBHome ROOF s spodnje strani

Z JUBHome ROOF elementi se lahko toplotno izolirajo vse oblike lesenih ostrešij: enokapnice in več vodne strehe, strehe s čopi in frčadami, s kapjo ali brez. Primerni so za vse naklone streh.



Elementom JUBHome ROOF je z visoko gostoto EPSa zagotovljena pohodnost in trajnost. Elementi z nasaditvijo na dva špirovca, z medsebojnim zaklepom in narebreno površino omogočajo v času montaže zvezno in stabilno delovno površino, kasneje pa nepodajno in nosilno podlago za vse vrste kritin in pripadajoče strešne obremenitve.

Ostrešje kot najbolj izpostavljen del toplotnoizolativnega ovoja nizkoenergijskih stavb zahteva večje debeline izolacij. Ciljna toplotna prehodnost JUBHome ROOF sistema pod 0.10 kW/m²K pogojuje izdelavo toplotnoizolacijskih elementov v debelini 35 cm. Zaradi proizvodnih omejitev, debelin in potrebne pohodne stabilnosti je izbrana širina špirovcev 8 cm, osni razmik pa 56 cm. Višino špirovcev določi projektant vendar je zaradi geometrijskih razlogov montaže JUBHome elementov nad kapno in slemensko lego predlagana minimalna višina 22 cm. Za špirovce se priporoča uporaba dolžinsko spojenega lesa.

Sistem izpolnjuje vse bistvene zahteve za gradbene objekte.

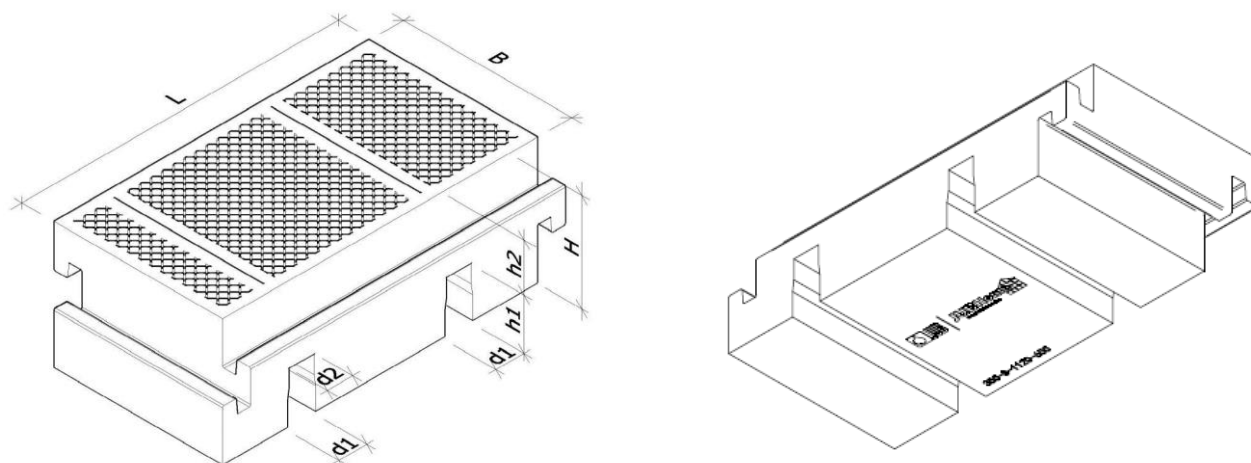
2. Elementi sistema JUBHome ROOF

2.1 Geometrijska oblika in mere elementa

Celotno toplotno izolacijo lesenega ostrešja izvedemo s pomočjo enega samega toplotnoizolativnega elementa (slika 2) z merami po tabeli 1.

Tabela 1: Mere strešnega elementa

Tehnična oznaka	Dolžina L (mm)	Širina B (mm)	Debelina H (mm)	Višina h1 (mm)	Višina h2 (mm)	Utor D1 (mm)	Utor D2 (mm)	Razmik S (mm)
350-S-1120-600	1120	600	350	180	170	100	90	560



Slika 2: Pogled na strešni element JUBHome ROOF z zgornje in spodnje strani

Vse ostale potrebne geometrije elementov se glede na predloženi arhitekturni načrt in dogovorjeno geometrijo strehe pripravijo v proizvodnji in dostavijo na gradbišče.

Tabela 2: Dovoljena odstopanja od nazivnih mer

Dolžina	Širina	Debelina	Pravokotnost	Ploskost
L	W	T	Sb, Sd	P
SIST EN 822	SIST EN 822	SIST EN 823	SIST EN 824	SIST EN 825
±3	±2	±1	±1/m	±5



Tabela 3: Dimenzijska stabilnost

Dimenzijska stabilnost v laboratorijskih pogojih T=+20 °C, RH = 50 %	Dimenzijska stabilnost pri T=+70 °C in RH = 90 %	Deformacija pri tlačni obremenitvi $\sigma_c = 40$ kPa in T=+70 °C
DS(N)	DS(70,90)	DLT(2)
SIST EN 1603	SIST EN 1604	SIST EN 1605
/	1	/

2.2 Tehnični podatki stešnih elementov

Tabela 4: Gradbeno fizikalne lastnosti in drugi tehnični podatki

Opis	Oznaka	Standard	EPS 300
Prostorninska masa (gostota)	ρ	SIST EN 1602	28 kg/m ³
Tlačna trdnost pri 10-procentni deformaciji	CS(10)	SIST EN 826	150 kPa
Elastični modul	E	SIST EN 826	9000 kPa
Upogibna trdnost	BS	SIST EN 12089	400 kPa
Strižna trdnost	SS	SIST EN 12090	150 kPa
Strižni modul	GM	SIST EN 12090	3500 kPa
Koeficient toplotne prevodnosti	λ_D	SIST EN 12667	0.033 W/mK
Temperaturni razteznostni koeficient	α_T		0,0004/K
Koeficient paroprepustnosti	MU	SIST EN 12086	40-100
Navzemanje vode pri dolgotrajni popolni potopitvi	WL(T)	SIST EN 12087	2.5%
Dolgotrajno navzemanje vode pri difuziji	WD(V)	SIST EN 12088	2.0%
Temperaturno območje uporabe	°C		-30 °C do +75 °C
Odziv na ogenj	razred	SIST EN 13501-1	Evrozred E

CE-tehnična koda EPS-EN 13163-T1-W2-L3-S1-P5-DS(70,90)1-CS(10)150-SS150-E9000-GM3500-BS400-WL(T)2.5-WD(V)2

3. Izvedbeni tehnični detajli

V nadaljevanju so podane tehnične rešitve za osnovne strešne detajle.

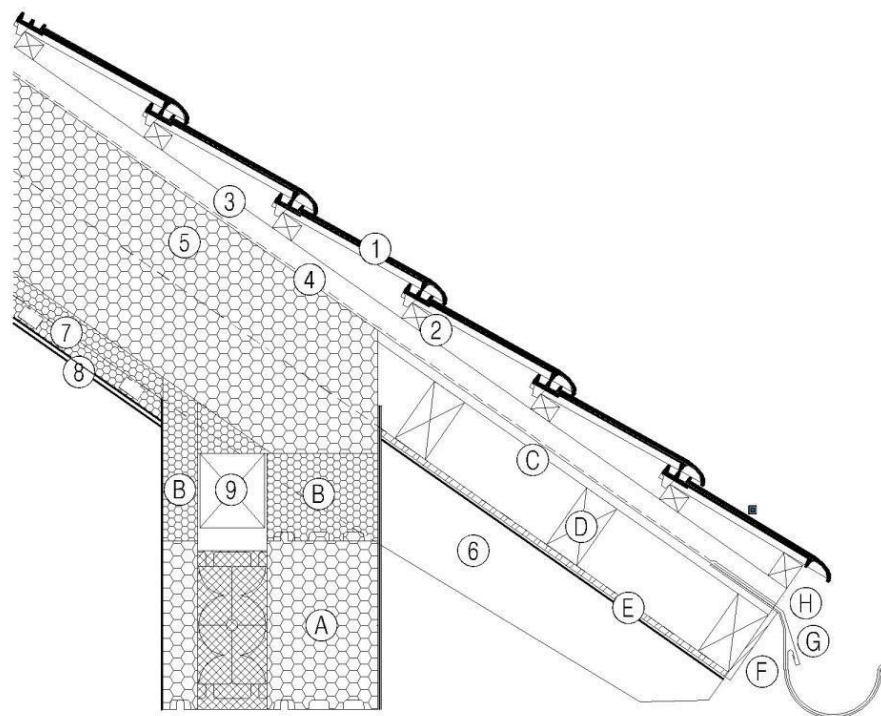
3.1. Kapni zaključek pri strehi z napuščem

Pri napušču za popolnitev prostora med ravnino sekundarne kritine in vrha špirovcev vgradimo lesen opaž preko prečno postavljenih lesenih moralov. Opaž služi kot podlaga za sekundarno kritino. Spodnji del prečnih moralov pokrijemo z dekorativno zaključenimi vlakneno cementnimi ploščami ali lesenim opažem. V kolikor nam vidni del špirovcev zaradi gostote oblikovno ne ustreza lahko vsak drugi špirovec odrežemo v zunanji ravnini kapne lege pred zunanjim slojem toplotne izolacije. Prav tako lahko vidni del visokega špirovca 22 ali 24 cm na kapi oblikovno uredimo z nižanjem višine špirovca proti žlebu.

1. KRITINA
2. LETVE
3. KONTRA LETVE (ZRAČNI SLOJ)
4. SEKUNDARNA KRITINA
5. JUBHome ROOF ELEMENT
6. ŠPIROVEC
7. DODATNA TOPLOTNA IZOLACIJA IZ EPS PLOŠČ
8. PARNA ZAPORA IN ZAKLJUČNA OBLOGA
9. KAPNA LEGA

- A. JUBHome WALL
- B. POLNITEV VMESNIH PROSTOROV Z EPS PLOŠČAMI
- C. OPAŽ IZ DESK
- D. LESENI MORALI NAPUŠČA
- E. CEMENTNO VLAKNENA PLOŠČA Z ZAKLJ. SLOJEM
- F. ČELO S CEMENTNO VLAKNENO PLOŠČO IN Z ZAKLJUČNIM SLOJEM
- G. ODKAPNA PLOČEVINA
- H. MREŽICA

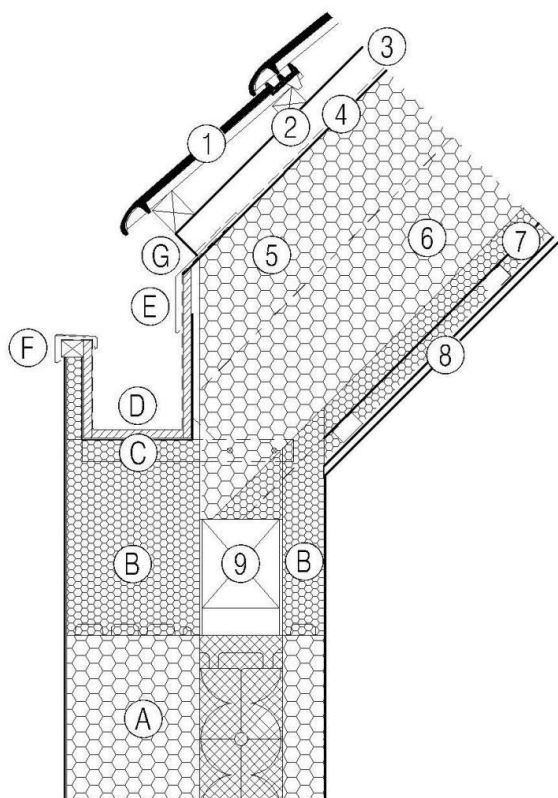




Slika 3: Kapni zaključek pri strehi z napuščem

3.2. Kapni zaključek pri strehi brez napušča (skriti žleb)

Ta detajl je enostavnejši. Vsi špirovci se končajo v zunanji ravnini kapne lege. Konzole za žleb je potrebno privijačiti pred montažo JUBHome ROOF elementov.



1. KRITINA
 2. LETVE
 3. KONTRA LETVE (ZRAČNI SLOJ)
 4. SEKUNDARNA KRITINA
 5. JUBHome ROOF ELEMENT
 6. ŠPIROVEC
 7. DODATNA TOPLOTNA IZOLACIJA IZ EPS PLOŠČ
 8. PARNA ZAPORA IN ZAKLJUČNA OBLOGA
 9. KAPNA LEGA
- A. JUBHome WALL
 B. POLNITEV VMESNIH PROSTOROV Z EPS PLOŠČAMI
 C. KOVINSKA PODKONSTRUKCIJA IN KORITO IZ OSB PLOŠČ
 D. STREŠNA FOLIJA
 E. ODKAPNA PLOČEVINA SEKUNDARNE KRITINE
 F. PLOČEVINASTA OBROBA
 G. MREŽICA

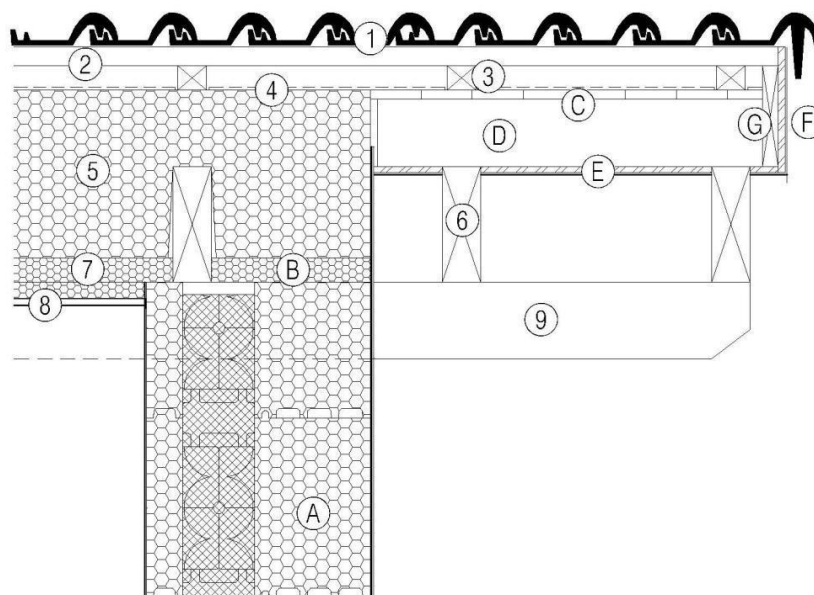
Slika 5: Kapni zaključek strehe brez napušča



3.3. Čelni zaključek strehe z napuščem

Kapna lega se podaljša preko fasade v taki dolžini, da lahko na zunanji strani vgradimo še dva špirovca v približnem razmiku 56 cm. Špirovec, ki je bližje fasadi naj bo od fasade oddaljen vsaj 15 cm, da je mogoča izvedba zaključnega sloja. Višinsko razliko od špirovcev do vrha JUBHome ROOF elementov se zapolni z morali enakega preseka kot na kapnem delu. Z istimi materiali kot pri kapi se izvede tudi opaž pod sekundarno kritino in spodnja obloga distančnih moralov.

Med JUBHome ROOF in JUBHome WALL elementi je priporočljivo projektno pustiti nekaj cm prostora, ki se po montaži strehe zapolni s ploščami EPSa.



1. KRITINA
2. LETVE
3. KONTRA LETVE (ZRAČNI SLOJ)
4. SEKUNDARNA KRITINA
5. JUBHome ROOF ELEMENT
6. ŠPIROVEC
7. DODATNA TOPLOTNA IZOLACIJA IZ EPS PLOŠČ
8. PARNA ZAPORA IN ZAKLJUČNA OBLOGA
9. KAPNA LEGA

- A. JUBHome WALL
- B. POLNITEV VMESNIH PROSTOROV Z EPS PLOŠČAMI
- C. OPAŽ IZ DESK
- D. LESENI MORALI NAPUŠČA
- E. CEMENTNO VLAKNENA PLOŠČA Z ZAKLJ. SLOJEM
- F. ČELO S CEMENTNO VLAKNENO PLOŠČO IN Z ZAKLJUČNIM SLOJEM
- G. SKOBLANA DESKA

Slika 6: Čelni zaključek strehe z napuščem

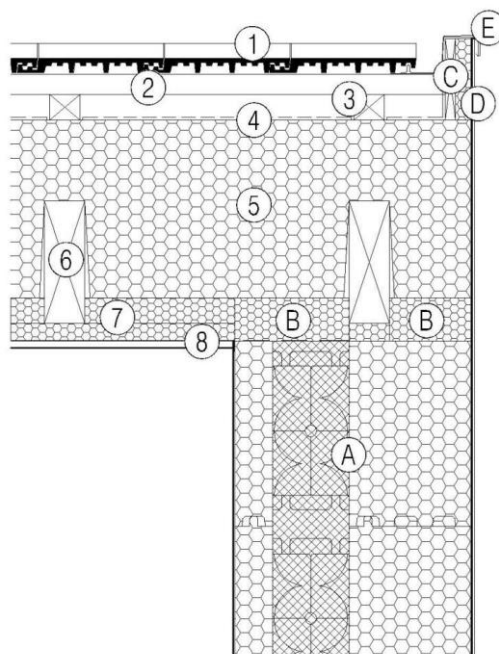
3.4. Čelni zaključek strehe brez napušča

Detajl je sorazmerno enostaven za izvedbo, slabost pa je, da je fasada izpostavljena atmosferilijam.

1. KRITINA
2. LETVE
3. KONTRA LETVE (ZRAČNI SLOJ)
4. SEKUNDARNA KRITINA
5. JUBHome ROOF ELEMENT
6. ŠPIROVEC
7. DODATNA TOPLOTNA IZOLACIJA IZ EPS PLOŠČ
8. PARNA ZAPORA IN ZAKLJUČNA OBLOGA

- A. JUBHome WALL
- B. POLNITEV VMESNIH PROSTOROV Z EPS PLOŠČAMI
- C. SKOBLANA DESKA PRITRJENA NA LETVE
- D. EPS PLOŠČA
- E. PLOČEVINASTA OBROBA





Slika 7: Čelni zaključek strehe brez napušča

4. Navodilo za montažo

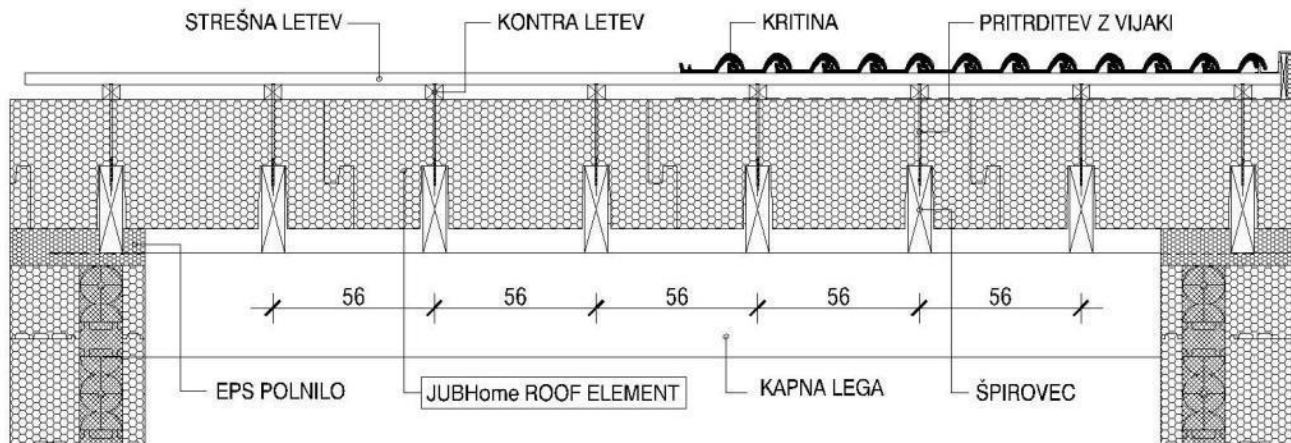
Elementi JUBHome ROOF se na gradbišče dostavijo zloženi na paletah in poviti s folijo. Tako povite kot odvite, še nevgrajene elemente je potrebno proti vetru zaščititi skladno s poglavjem 5. tega tehničnega lista.

Leseno strešno konstrukcijo se izdelava po potrjenem montažnem načrtu izvajalca s strani podjetja JUBHome d.o.o. s čimer je zagotovljena skladnost konstrukcije s sestavnim načrtom. Projektni razmik špirovcev naj bo 56 cm. Pred montažo špirovcev se izmeri dejanski osni razmik utorov več sestavljenih v JUBHome ROOF elementov in po potrebi prilagodi razmik špirovcev. Tovrstna odstopanja so glede na deklarirane tolerance EPS elementov in različnih temperatur pri vgradnji mogoča in dopustna. Montažni utor v elementih sicer omogoča odstopanje postavitve špirovcev ± 5 mm.

Pred pričetkom del na strehi je potrebno skladno z Uredbo o zagotavljanju varnosti in zdravja pri gradbenem delu na začasnih in premečnih gradbiščih postaviti delovne in lovilne odre.

Ker je običajno vertikalni zaključek JUBHome ROOF elementov na kapi poravnani z ravnino fasade se v tej ravnini na vrh špirovcev pritrdi začasna vodilna letev nad katero se prične z montažo prve vrste strešnih elementov. Elemente se na špirovce nasaja z leve proti desni. Pazi se na poravnavo elementov, ki mora biti brez stopničastega zamika zgornjega roba. Pred montažo druge vrste se še na tleh preveri sestavna dolžina elementov ob čelnem napušču v smeri padnice strehe proti slemenu. V kolikor je dolžina pravilna in se sestav konča v slemenu se pristopi k montaži druge vrste. Če je sestavna dolžina predolga se priporoča, da se vse slemenske elemente predhodno skrajša na potrebno dolžino, v kolikor pa je dolžina prekratka naj se spodnja vodilna letev prestavi za manjkajočo razliko navzgor. V tem primeru se manjkajoča debelina doplasti pri fasaderskih delih.





Slika 8: Sestav JUBHome ROOF elementov v prečne prerezu preko špirovcev

Po montaži dveh vrst v skupni širini 120 cm se vrh JUBHome ROOF elementov namesti folija sekundarne kritine in prvi segment kontra letev v smeri špirovcev. Dolžina kontra letve naj bo cca 100 cm, da je omogočen preklap sekundarne kritine. Do kota strešine 45° se vsak JUBHome ROOF element vijači v vsak špirovec, nad tem kotom pa sta za en element potrebna dva vijaka. Vijaki morajo biti v špirovec vijačeni pod kotom 20° stran od slemena in v globino min. 8 cm. V primeru kontra letve višine 5 cm je priporočljiva dolžina vijaka 34 cm. Po kontra letvah se do montaže pravih letev v prečni smeri namesti začasne pohodne letve, ki omogočajo montažo naslednjih dveh vrst JUBHome ROOF elementov in folije. Postopek se ponavlja do slemena in v celoti ponovi na ostalih strešinah.

Preostala krovsko kleparska dela se izvedejo na enak način kot pri klasičnih izvedbah.

5. Način označevanja, pakiranja, transporta in skladiščenja

Za vsako naročilo se na podlagi prejete dokumentacije izdelava sestavni načrt strešnih toplotnoizolativnih elementov z oštevilčenjem in specifikacijo. Iz specifikacije je razvidna povezava oznak v načrtu z oznakami na izdelanih elementih in dobavnico.

Elementi JUBHome ROOF se za posamezno naročilo komisionirajo v obratu in dostavijo na gradbišče v paketih ali na embaliranih paletah. V vsakem paketu je deklaracijski list v skladu s standardom SIST EN 13172. Prezemnik naj embalirane pakete skladišči v zaprtih prostorih, embalirane palete na odprtem pa zaščiti pred vetrom z zaščitno mrežo ali ponjavo, pritrjeno v tla.

V kolikor se JUBHome ROOF elementov ne namerava vgraditi v enem mesecu, je treba dostavljeni material skladiščiti v pokritih prostorih, neizpostavljen sončnim žarkom, virom toplote, plamenu in topilom.

Elementi JUBHome ROOF se lahko transportirajo v tovornjakah s ponjavo ali odprtih tovornjakah, če so primerno embalirani in pritrjeni.

6. Ravnanje z odpadki

Z morebitnim odpadnim materialom je potrebno ravnati skladno z Uredbo o odpadkih (Uradni list RS, št. 37/15 in 69/15). Zagotovi naj se ločeno zbiranje odpadkov elementov iz ekspandiranega polistirena, ki sodi med nenevarne odpadke, in oddajo pooblaščenemu zbiralcu ali predelovalcu kot gradbeni odpadki po šifri (17 02 03) ali (17 06 04). Z embalažo izdelka je potrebno ravnati v skladu z Uredbo o ravnanju z embalažo in odpadno embalažo (Uradni list RS, št. 84/06, 106/06, 110/07, 67/11, 68/11 – popr., 18/14 in 57/15). Embalažna folija sodi med odpadno plastično embalažo s šifro (15 01 02).



7. Varstvo pri delu

Upoštevajo se splošna navodila iz Uredbe o zagotavljanju varnosti in zdravja pri delu na začasnih in premičnih gradbiščih UL RS 83/2005.

Pri delu se ne sme uporabljati orodij, ki povzročajo iskrenje.

8. Kontrola kakovosti

Kakovostne karakteristike izdelka so določene z internimi proizvodnimi specifikacijami in s slovenskimi, evropskimi in drugimi standardi proizvajalca JUB d.o.o.. Doseganje deklarirane oziroma predpisane ravni kakovosti zagotavlja v JUB-u že več let uveden sistem celovitega obvladovanja in kontrole kakovosti ISO 9001, ki obsega dnevno preverjanje kvalitete v lastnih laboratorijih, redna preverjanja pa se izvajajo tudi na Zavodu za gradbeništvo v Ljubljani in drugih neodvisnih strokovnih ustanovah doma in v tujini. V proizvodnji izdelka so strogo upoštevani slovenski in evropski standardi s področja varovanja okolja in zagotavljanja varnosti in zdravja pri delu, kar JUB d.o.o. dokazuje s certifikatoma ISO 14001 in OHSAS 18001.

9. Certifikat

EC izjava o skladnosti z zahtevami evropske direktive o gradbenih proizvodih je v skladu z Evropskim standardom EN 13163, testiranja ITT so izvedena na ZAG Ljubljana.

10. Druge informacije

Določila v tem tehničnem listu veljajo le za sistem JUBHome ROOF, kot je definiran v prvem odstavku prvega poglavja tega tehničnega lista. Za vse ostale proizvode, omenjene v tem tehničnem listu, je treba pridobiti ustrezne druge tehnične liste in postopati skladno z informacijami in navodili v teh dokumentih.

Tehnična navodila v tem tehničnem listu so dana na osnovi izkušenj in s ciljem, da se pri vgradnji in uporabi izdelka dosežejo optimalni rezultati. Za škodo, povzročeno zaradi napačne izbire izdelka, zaradi nepravilne vgradnje ali uporabe, zaradi nespoštovanja določil tega tehničnega lista ali zaradi nekvalitetnega dela, ne prevzemamo nikakršne odgovornosti.

Ta tehnični list dopolnjuje in zamenjuje vse predhodne izdaje, pridržujemo si pravico do morebitnih poznejših sprememb in dopolnitev.

Oznaka in datum izdaje: **HME-002/17-tek-ješ**, 01.03.2017

JUB kemična industrija d.o.o.

Dol pri Ljubljani 28, SI-1262 Dol pri Ljubljani, Slovenija
T: (01) 588 41 00 h.c.
(01) 588 42 17 prodaja
(01) 588 42 18 ali 080 15 56 svetovanje
F: (01) 588 42 50 prodaja
E: jub.info@jub.si
www.jub.eu



JUBHome d.o.o.

Dol pri Ljubljani 28, SI-1262 Dol pri Ljubljani, Slovenija
T: (01) 588 41 20
F: (01) 588 42 51
E: info@jubhome.eu
www.jub.eu

